

FIG. 1A

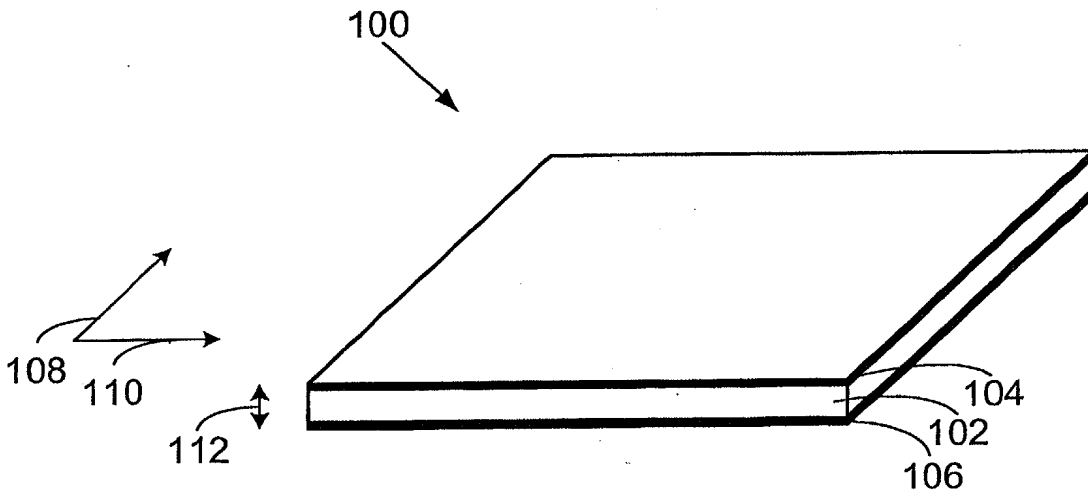


FIG. 1B

00240 24957950

000270 84867950

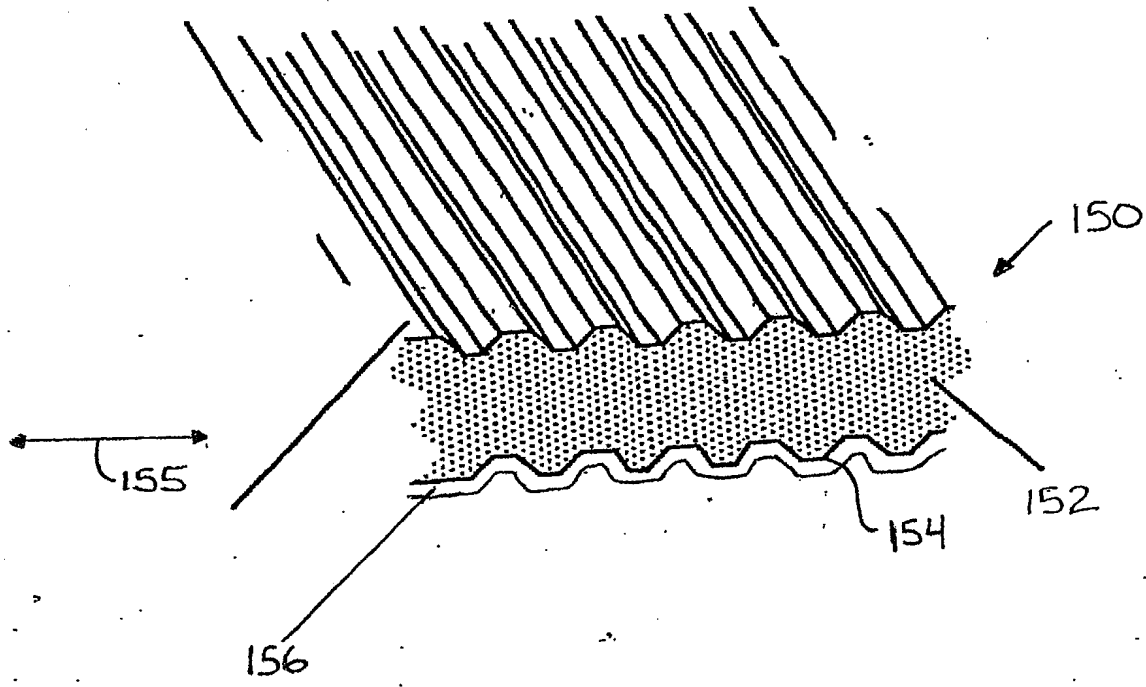


FIG. 1C

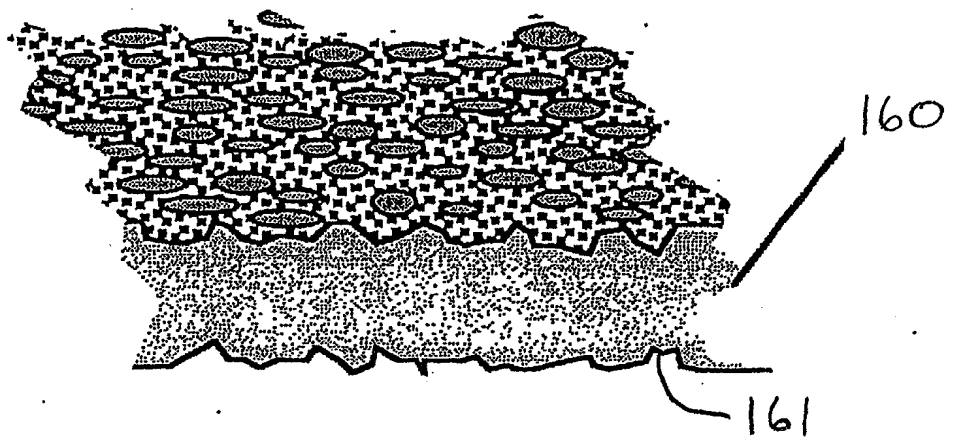


FIG. 1D



000260 04857950

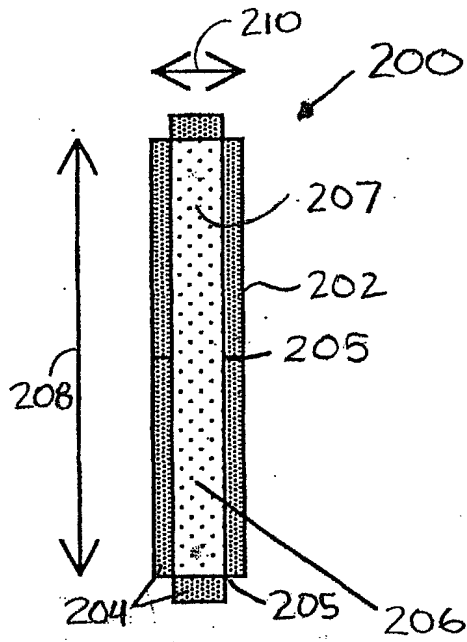


FIG. 2A

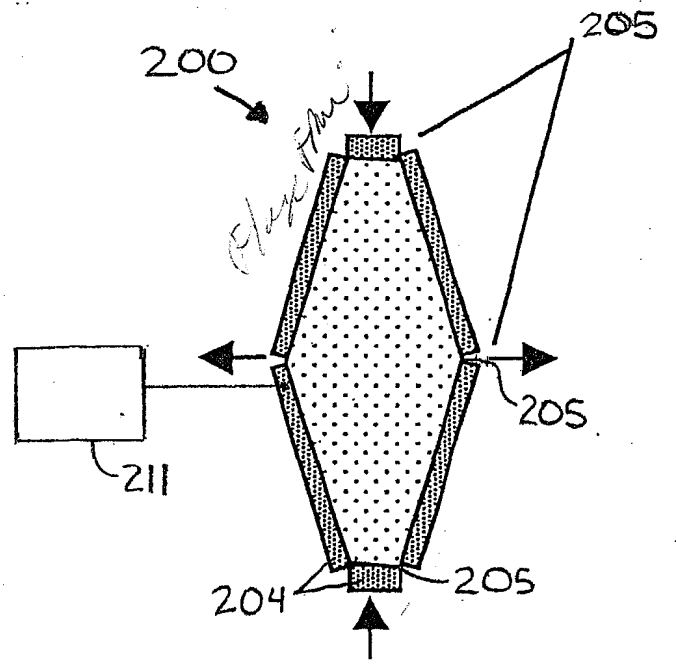


FIG. 2B

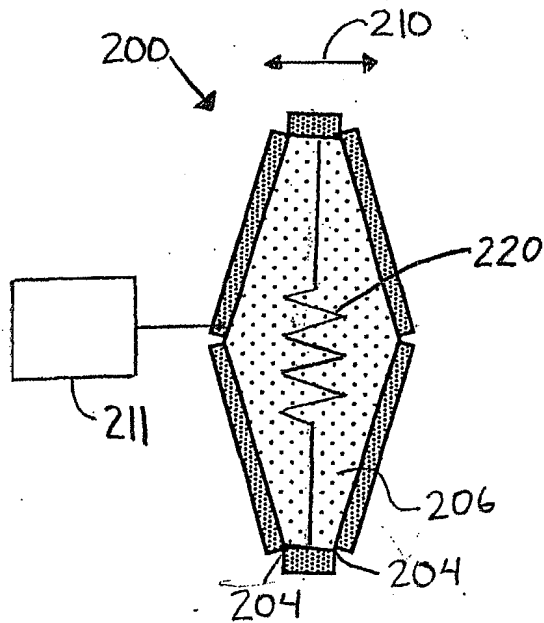


FIG. 2C

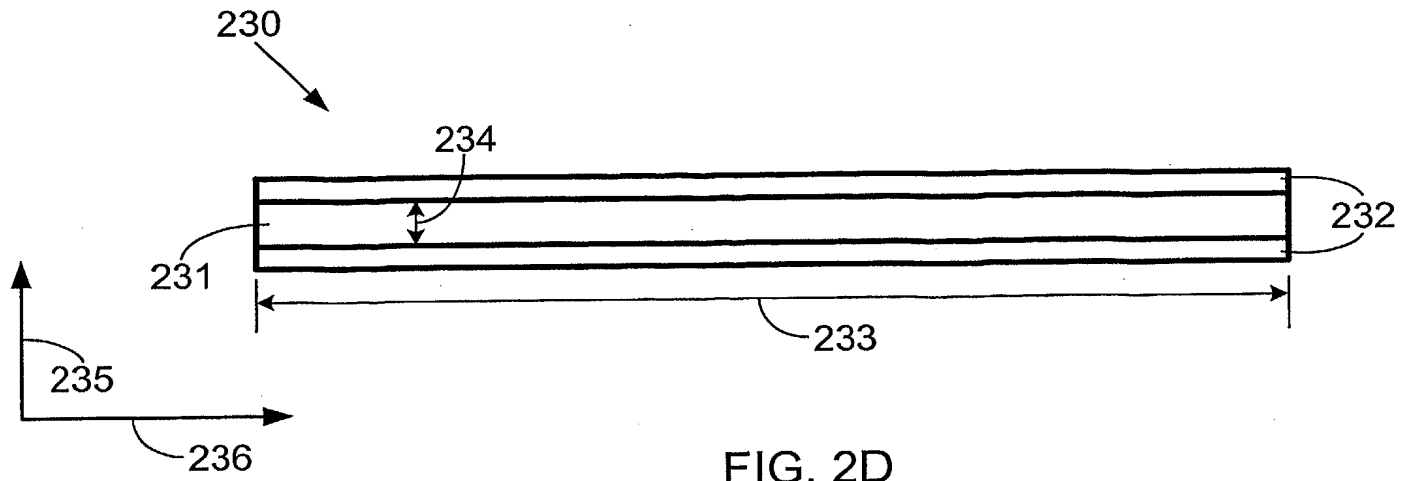


FIG. 2D

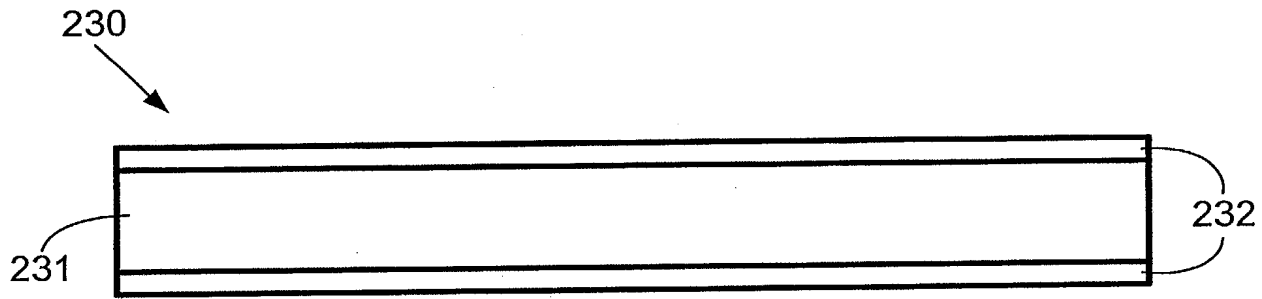


FIG. 2E

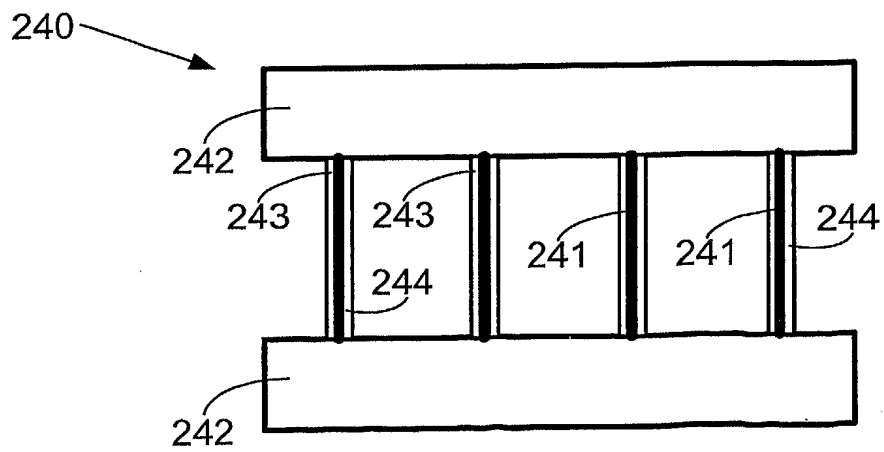


FIG. 2F

ORDER SHOWN

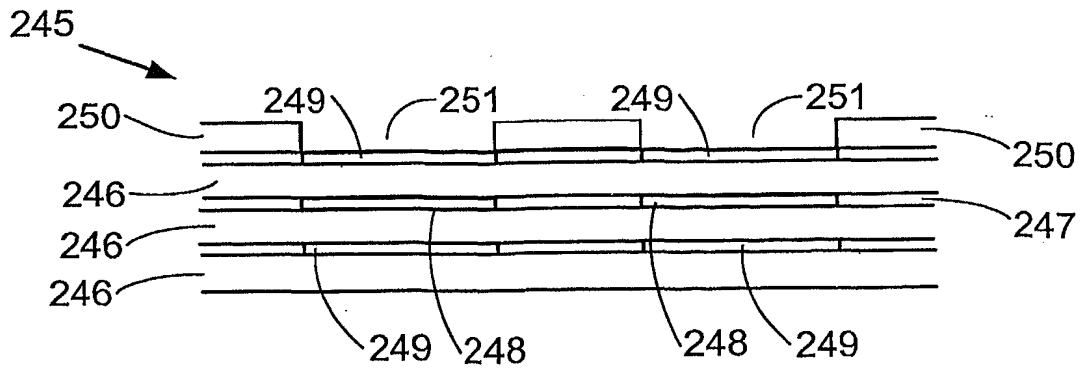


FIG. 2G

2025 RELEASE UNDER E.O. 14176

000270 84867860

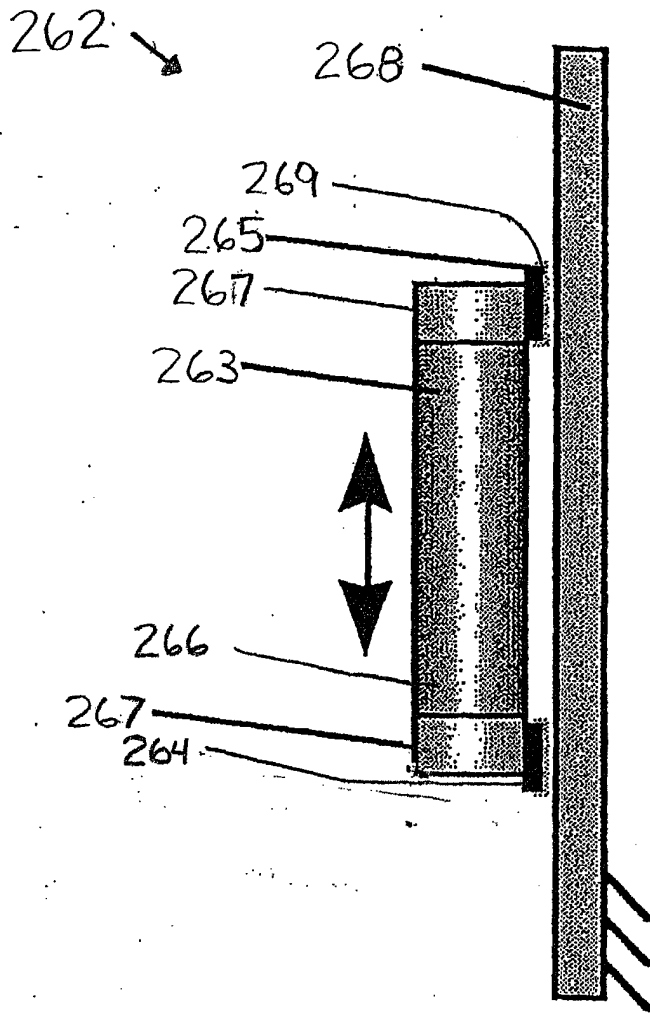


FIG. 2I

000270 24867960

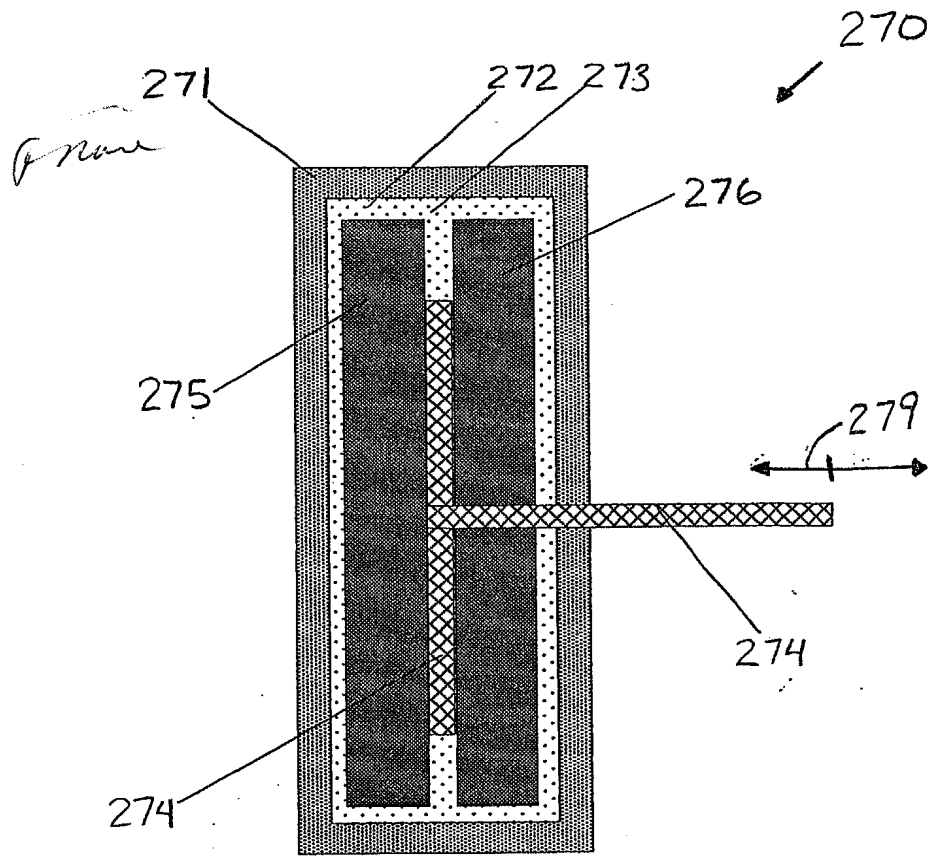


FIG 2J



000270 28267850

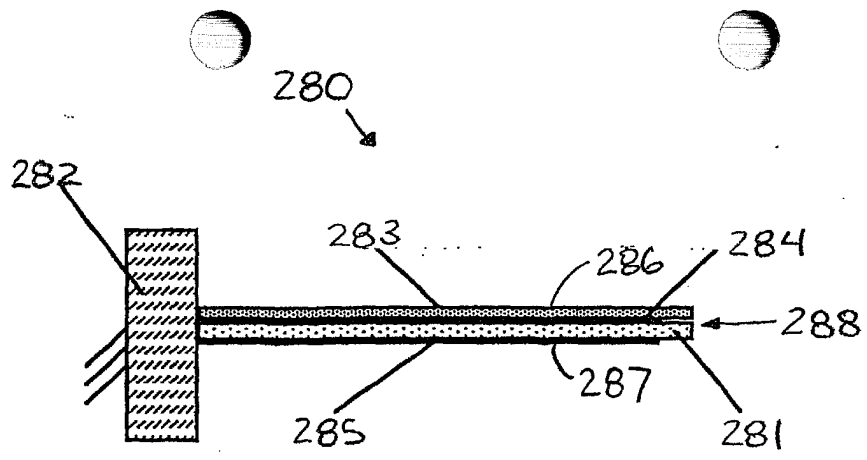


FIG. 2K

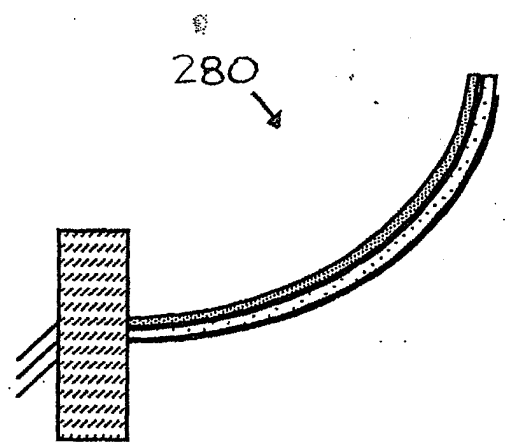


FIG. 2L

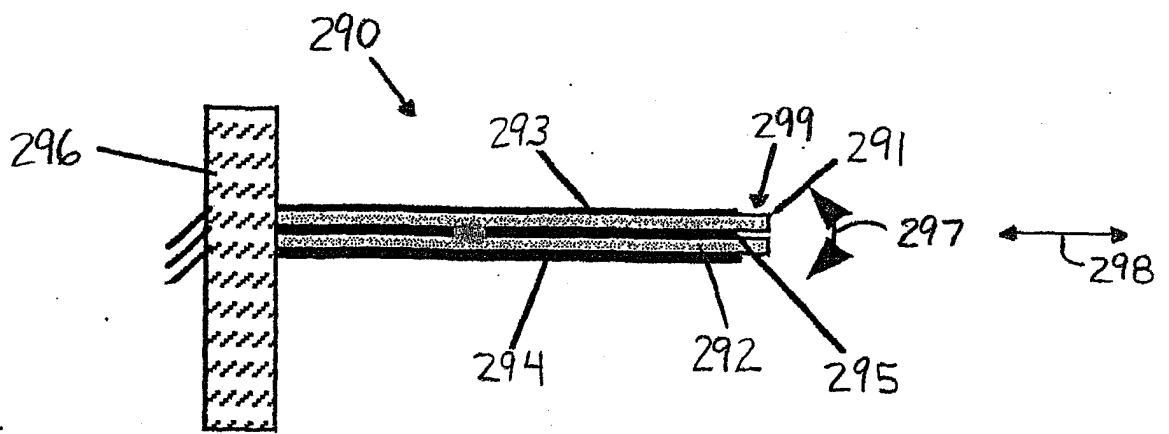


FIG. 2M



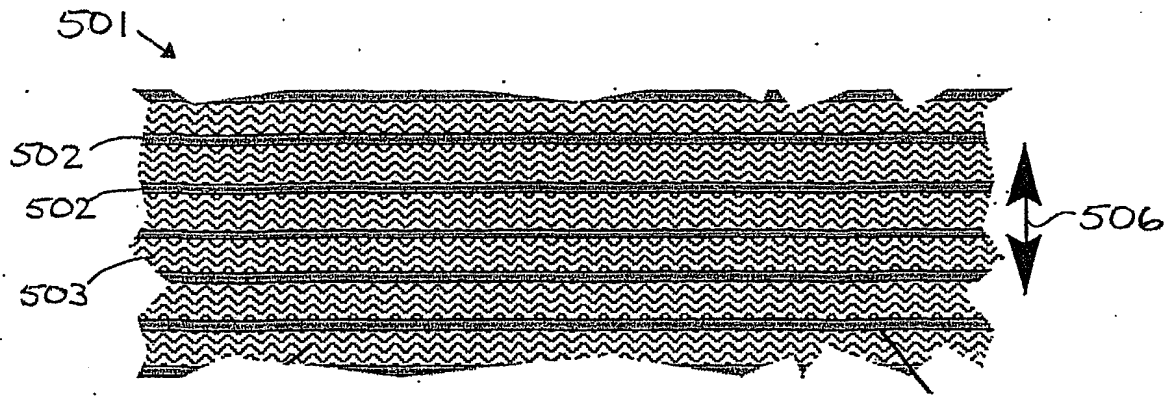


FIG. 3

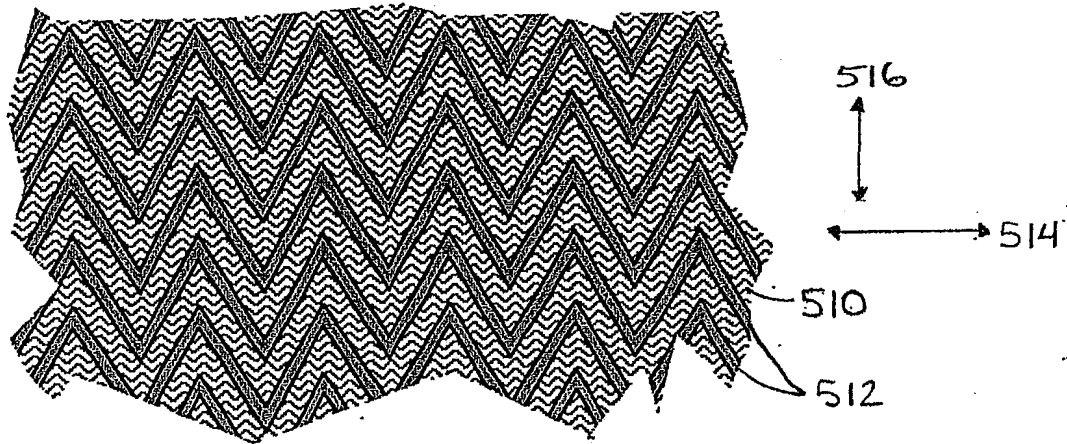


FIG. 4

000240 01866F960

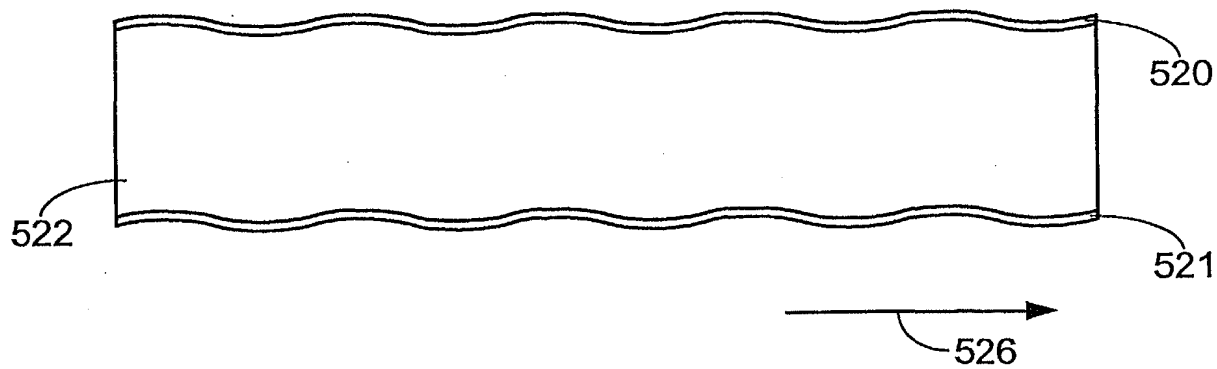


FIG. 5





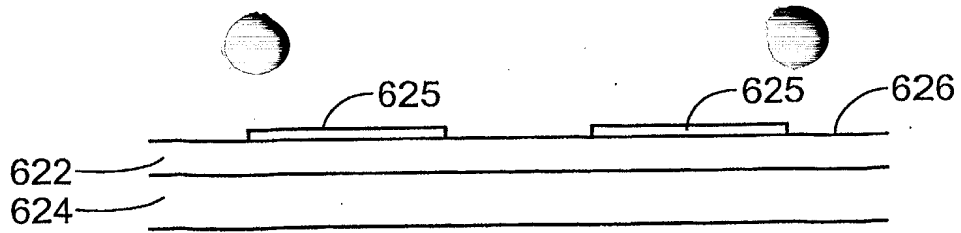


FIG. 7B

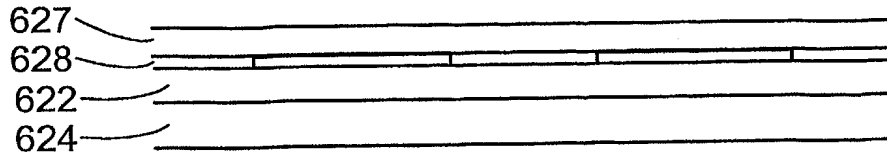


FIG. 7C

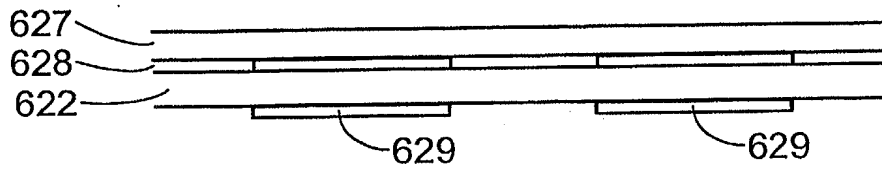


FIG. 7D

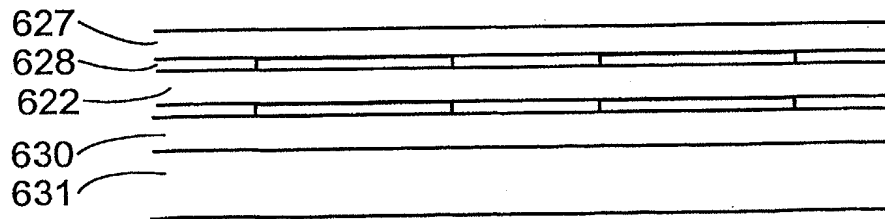


FIG. 7E

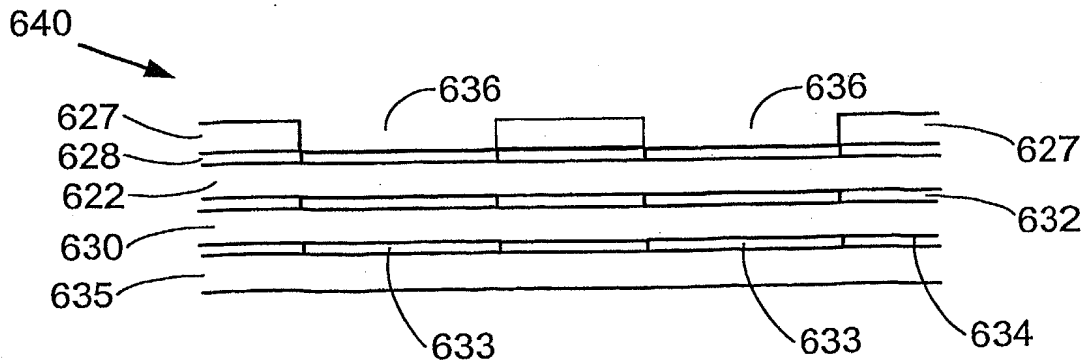


FIG. 7F